

Valvola 3-vie DN22

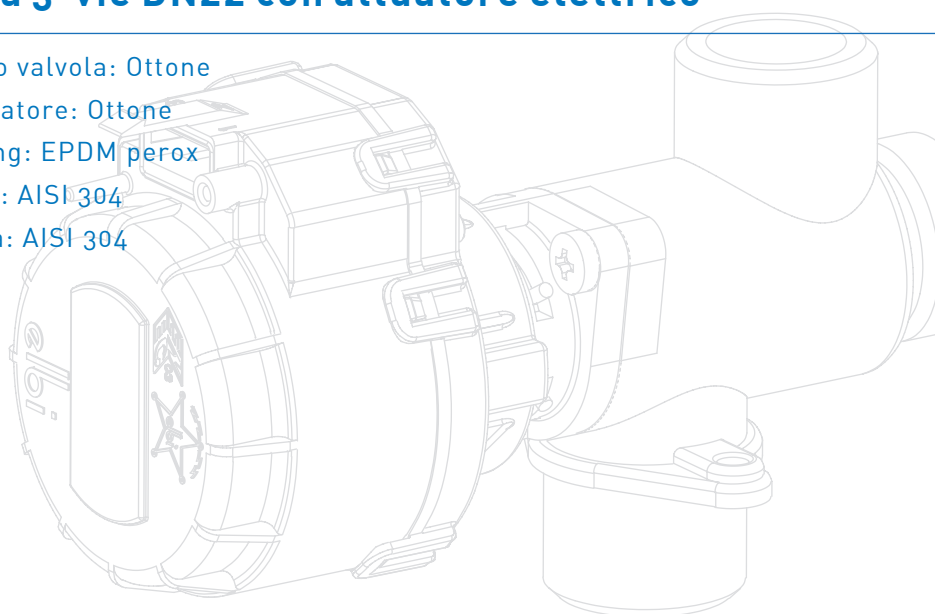
Componenti idraulici



Valvola 3-vie DN22 con attuatore elettrico

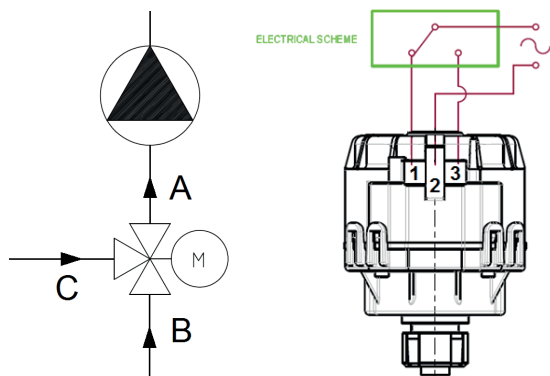
- / Corpo valvola: Ottone
- / Otturatore: Ottone
- / O-Ring: EPDM perox
- / Stelo: AISI 304
- / Molla: AISI 304

www.otma.it



Valvola 3-vie DN22

Componenti idraulici



/ dati tecnici

Valvola 3-vie

Temperatura max d'esercizio: **95 °C**

Pressione max di esercizio: **6 bar**

Pressione differenziale: **1 bar**

Corsa otturatore: **6,5 mm**

Attuatore elettrico

Alimentazione: **230 V - 50 Hz**

Forza assiale: **130 N**

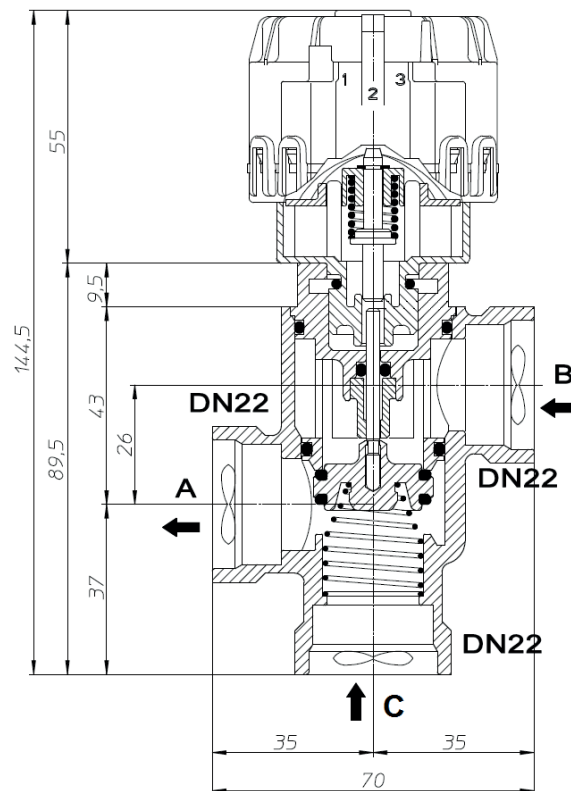
Corsa totale: **10 mm**

Molla extra corsa: **100 N**

/ perdite di carico

Portata (l/h)	DP A-B (mbar)	DP A-C (mbar)
0	0	0
500	5	5
1000	20	19
1500	44	42
2000	78	74
2500	122	116
3000	176	167
3500	238	226
4000	312	296
4500	396	376
5000	490	466

DP 1bar	kv	kv
(m ³ /h)	7,1	7,3



Fase B-A (spinta):

alimentazione sui contatti 2-1 dell'attuatore elettrico

Fase sanitario C-A (riposo):

alimentazione sui contatti 2-3 dell'attuatore elettrico

/ curve caratteristiche

