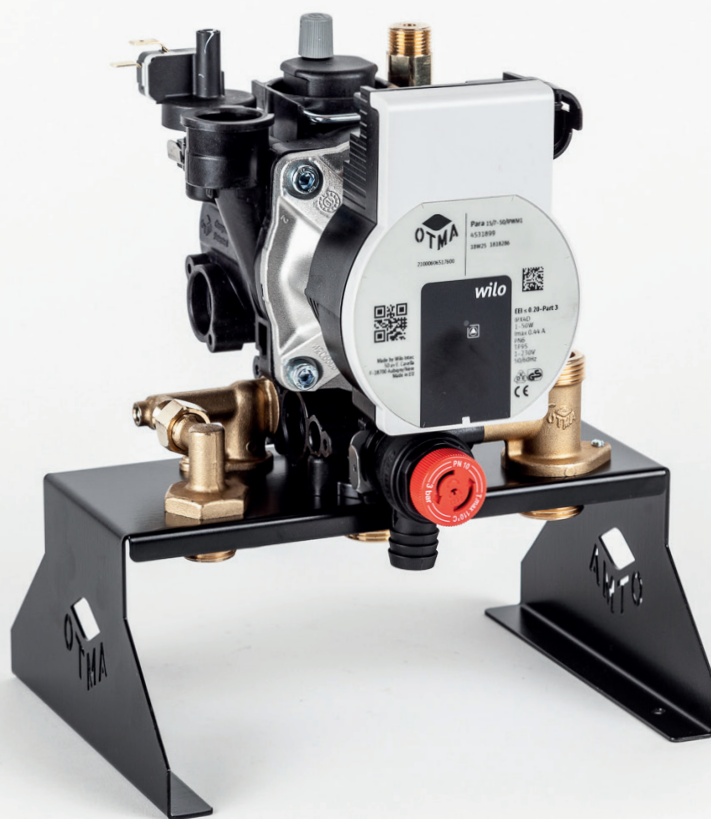


# OTMSL-DIN 0H

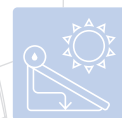
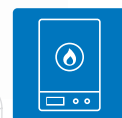
COMPACT BLOCK

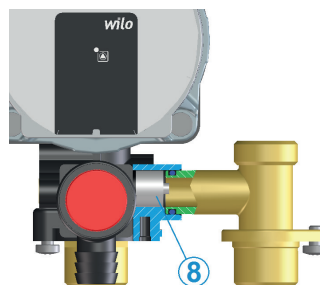
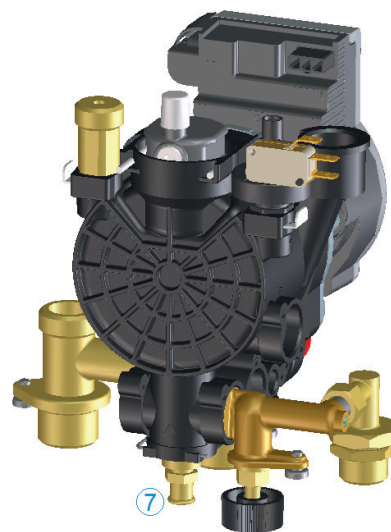
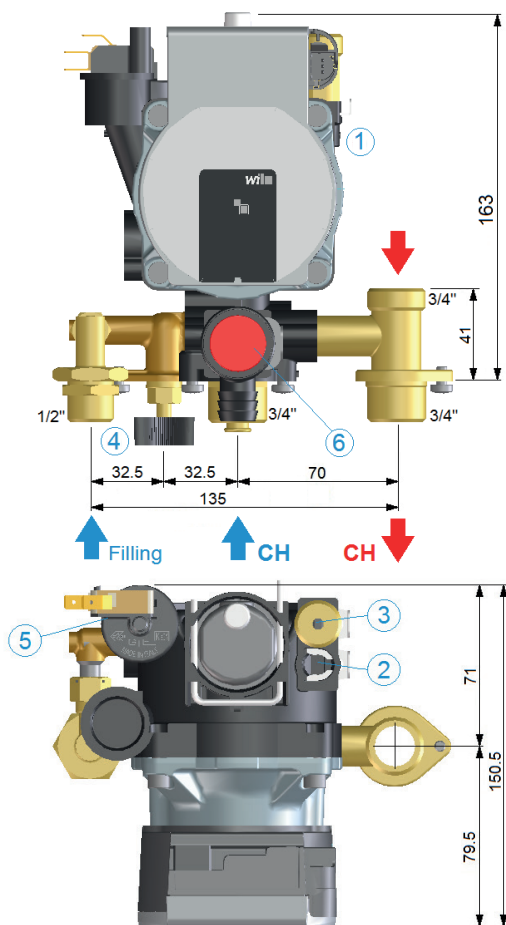


## Gruppo idraulico compatto per caldaie solo riscaldamento

/ Riscaldamento ambiente

[www.otma.it](http://www.otma.it)





- 1 Pompa
- 2 Connessione manometro
- 3 Connessione vaso di espansione
- 4 Valvola di riempimento
- 5 Pressostato
- 6 Valvola di sicurezza
- 7 Valvola di scarico
- 8 Valvola bypass

**/ dati tecnici**

Potenza massima: **35 kW**  
 Temperatura massima: **95 °C**  
 Pressione CH: **0.3 - 3 bar**

**/ schema idraulico**

