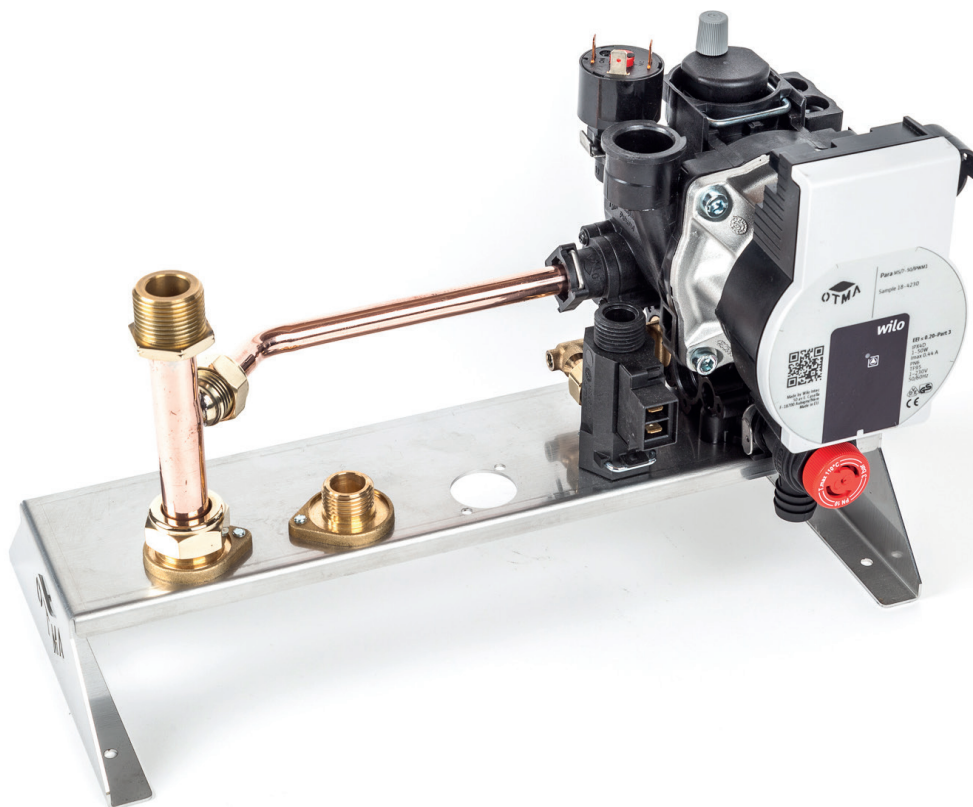


OTMSL-DIN BITHER PA66

COMPACT BLOCK



Gruppo idraulico compatto per caldaie bitermiche

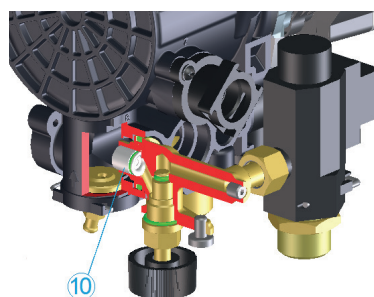
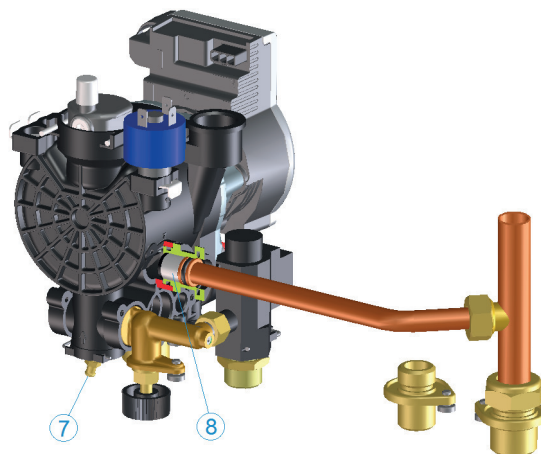
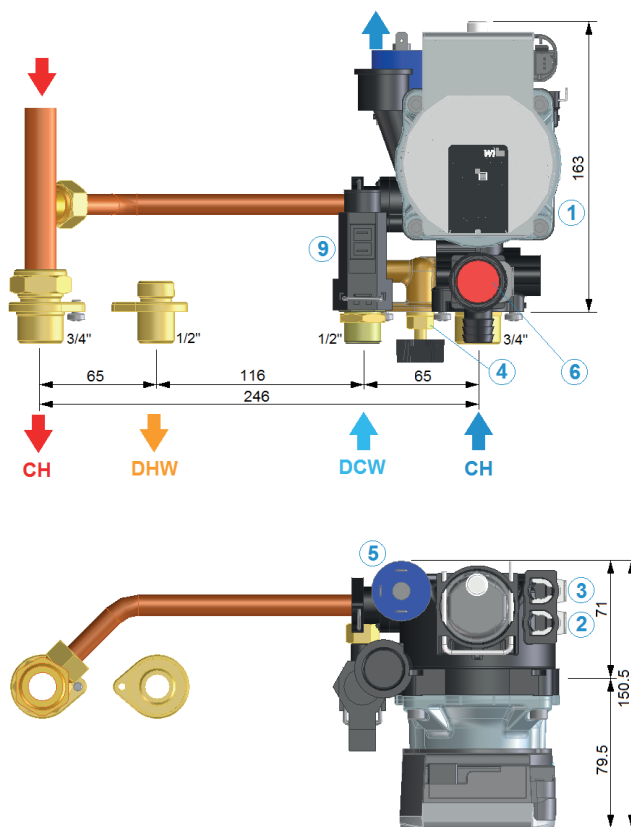
- / Produzione di acqua calda sanitaria
- / Riscaldamento ambiente

www.otma.it



OTMSL-DIN BITHER PA66

COMPACT BLOCK



- 1 Pompa
- 2 Connessione manometro
- 3 Connessione vaso di espansione
- 4 Valvola di riempimento
- 5 Pressostato
- 6 Valvola di sicurezza
- 7 Valvola di scarico
- 8 Valvola bypass
- 9 Flussostato
- 10 Valvola di ritegno

/ dati tecnici

Potenza massima: **35 kW**

Temperatura massima: **95 °C**

Pressione CH: **0.3 - 3 bar**

Pressione DHW: **0.15 - 10 bar**

Portata DHW

in apertura: **2 l/min ± 0.2**

in chiusura: **1.5 l/min ± 0.2**

/ schema idraulico

