

# Geo HP 0H

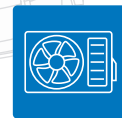
Gruppo idraulico



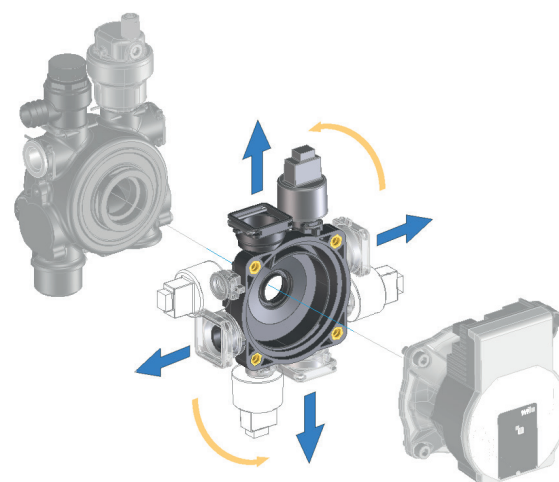
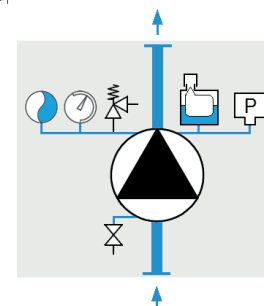
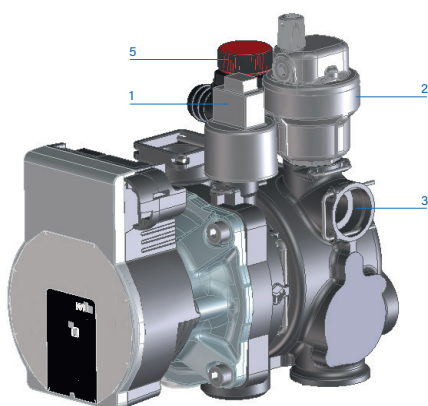
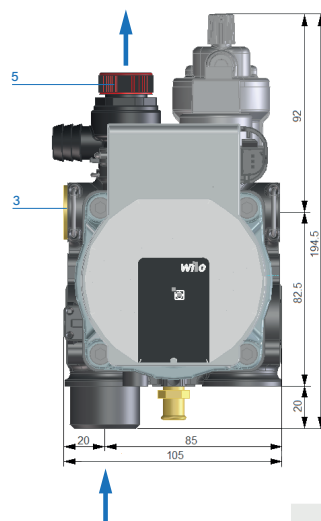
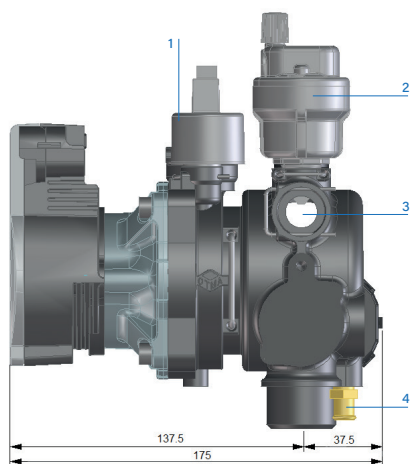
## Gruppo idraulico multifunzione per applicazioni fino a 60 kW

/ Circolatore multifunzione

/ Diametro di passaggio DN 22



[www.otma.it](http://www.otma.it)



- 1 Trasduttore di pressione
- 2 Valvola sfogo aria
- 3 Connessione per:  
Manometro / Vaso di espansione / Valvola di sicurezza /  
Valvola sfogo aria / Trasduttore di pressione
- 4 Valvola di scarico
- 5 Valvola di sicurezza

**/ dati tecnici**

Potenza massima
<b>60 kW (Caldaia)</b>
<b>25 kW (Pompa di calore)</b>
Temperatura massima: <b>95 °C</b>
Pressione CH: <b>0.3 - 3 bar</b>
Connessioni: <b>G1" (DN 22)</b>

**/ curve caratteristiche**

