

Filtro

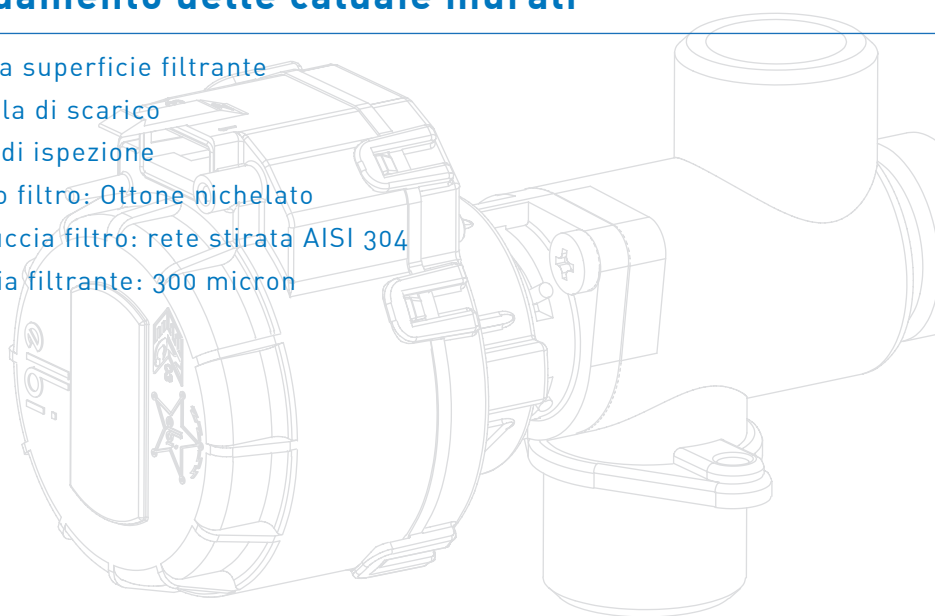
Componenti idraulici

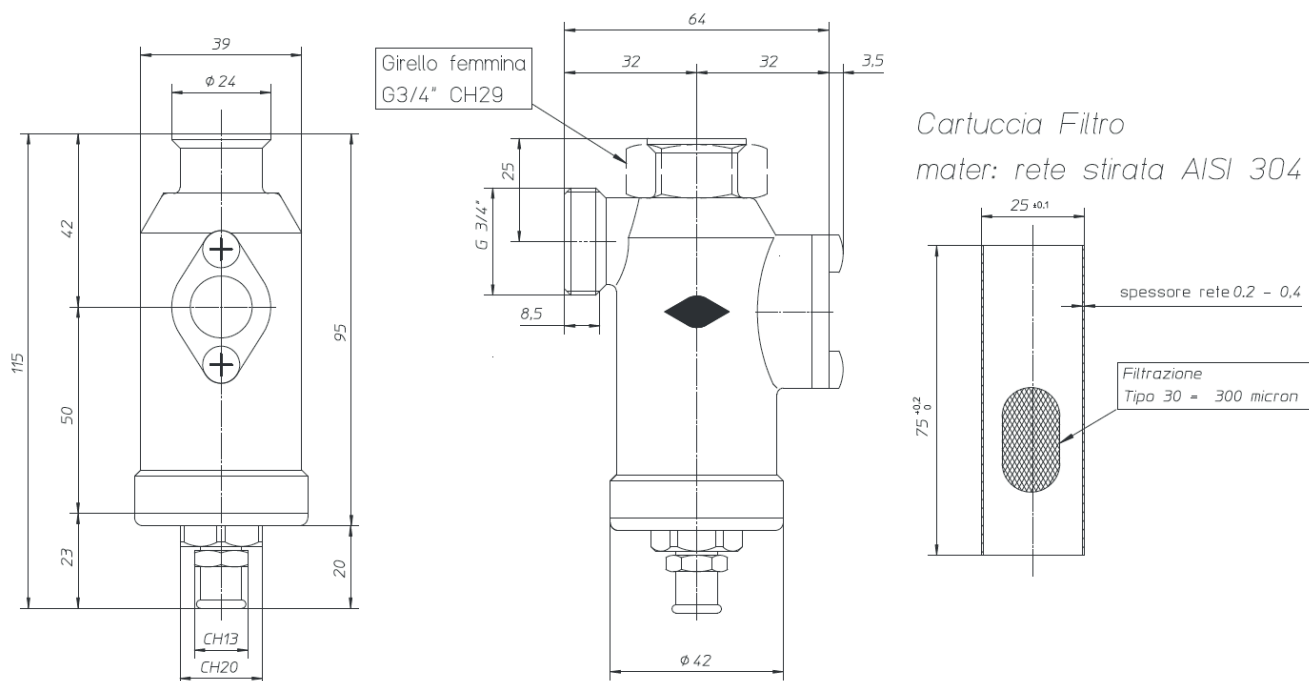


Filtro 3/4" per il ritorno dell'acqua di riscaldamento delle caldaie murali

- / Ampia superficie filtrante
- / Valvola di scarico
- / Foro di ispezione
- / Corpo filtro: Ottone nichelato
- / Cartuccia filtro: rete stirata AISI 304
- / Maglia filtrante: 300 micron

www.otma.it

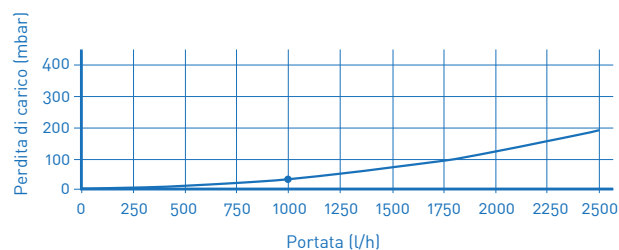




/ perdite di carico

Portata (l/h)	P1-P3 maglia 300 μ (mbar)
0	0
250	2
500	8
750	18
1000	33
1250	51
1500	73
1750	98
2000	127
2250	160
2500	195

/ curve caratteristiche



DP 1bar	kv
(m ³ /h)	5,345