

/ Valvola Mix 1"1/2

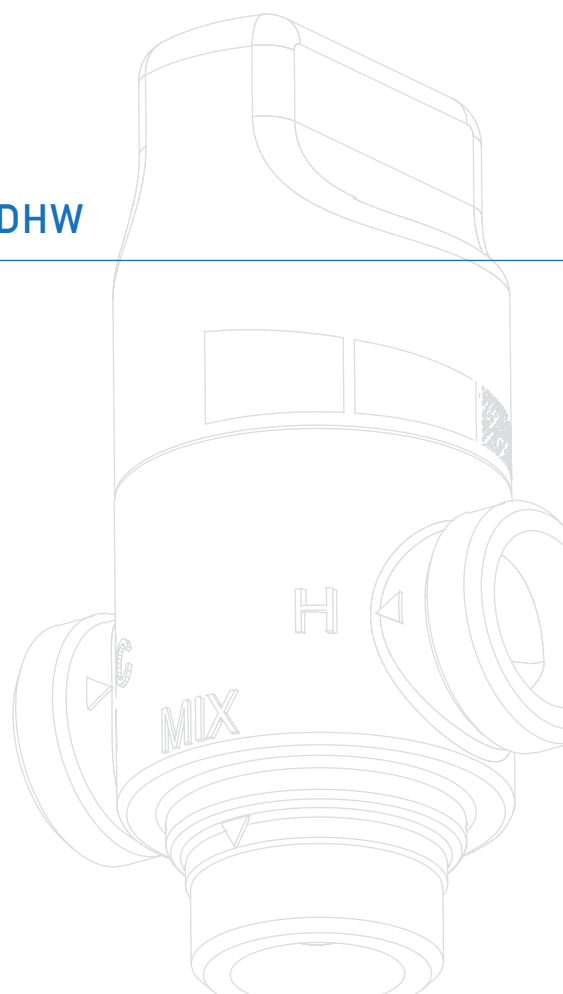
Valvole termostatiche



Valvola miscelatrice 1"1/2 DHW

- / Corpo: Ottone nichelato
- / Otturatore: Ottone
- / Compensatore: Ottone nichelato
- / Molle: AISI 304
- / O-Ring: EPDM perox
- / Sensore temp. : Rame e ottone
- / Manopola: ABS

/ www.otma.it



/ dati tecnici

Temperatura max d'esercizio: **100 °C**

Pressione di esercizio: **0,3-10 bar**

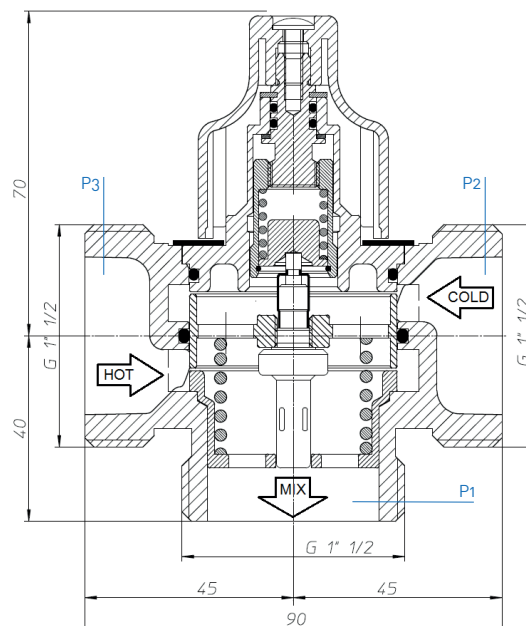
Intervallo di regolazione (uscita mix): **30-65 °C**

Stabilità termica: **+/- 2 °C**

Riferimento taratura: **38 °C**

kv (DP 1 bar): **2,9 m³/h**

Shut-off: **funzione anti-ustione (38 °C)**



/ perdite di carico

Portata (l/h)	DP fredda (mbar)	DP calda (mbar)	DP mix (mbar)
0	0	0	0
500	31	32	3
1000	118	123	10
1500	260	271	22
2000	460	480	39
2500	708	738	60
3000	1027	1070	87
3500	1404	1464	119
4000	1841	1919	156
4500	2325	2423	197
5000	2891	3014	245

DP 1bar	kv F	kv C
(m³/h)	2,91	2,85

DP 1bar	Portata (l/min)	50
---------	-----------------	----

/ curve caratteristiche

