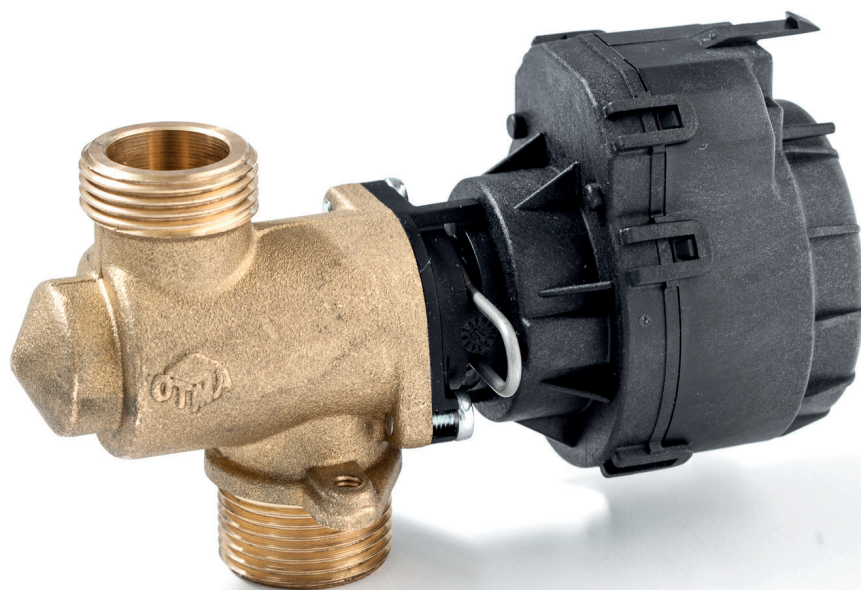


# / Valvola 2-vie 3/4"

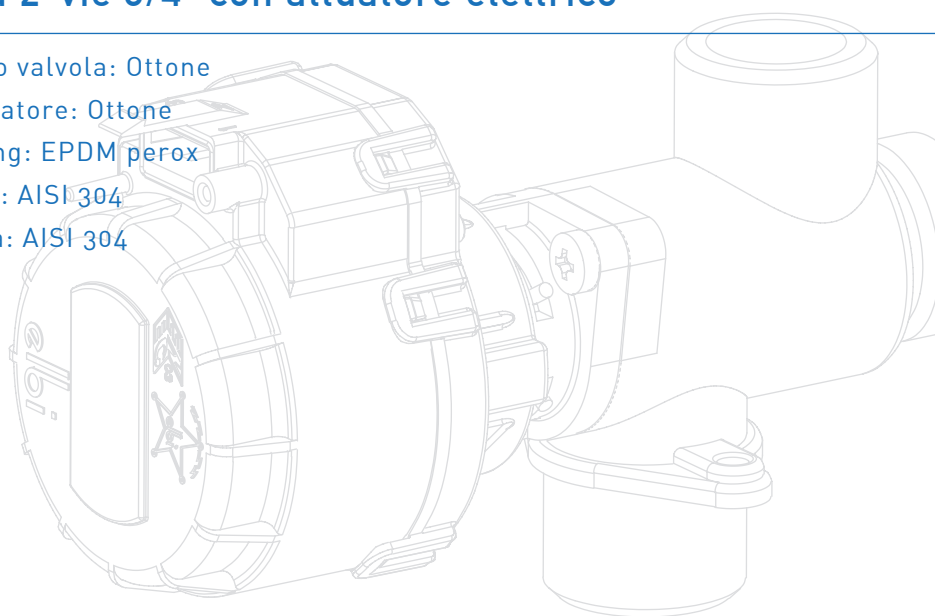
Componenti idraulici



## Valvola 2-vie 3/4" con attuatore elettrico

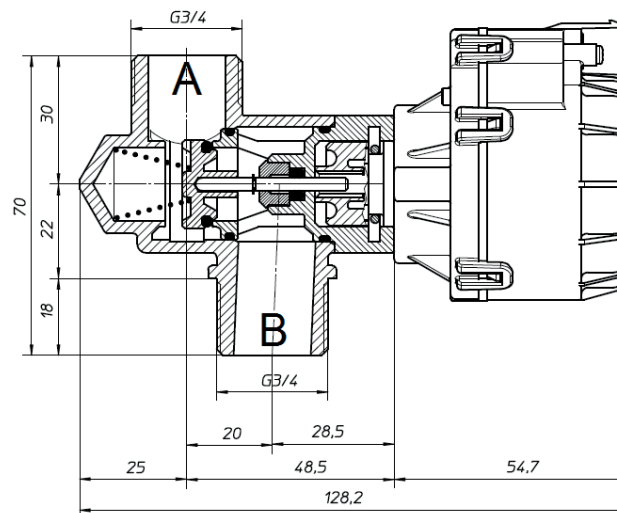
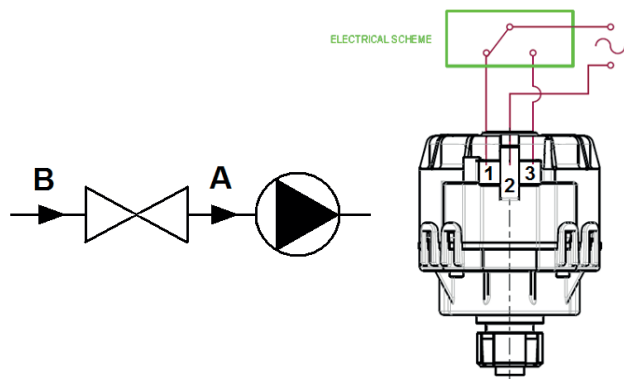
- / Corpo valvola: Ottone
- / Otturatore: Ottone
- / O-Ring: EPDM perox
- / Stelo: AISI 304
- / Molla: AISI 304

/ [www.otma.it](http://www.otma.it)



# Valvola 2-vie 3/4"

Componenti idraulici



## / dati tecnici

Valvola 2-vie

Temperatura max d'esercizio: 95 °C

Pressione max di esercizio: 6 bar

Pressione differenziale: 0.7 bar

Attuatore elettrico

Alimentazione: 230 V - 50 Hz

Forza assiale: 130 N

Corsa totale: 10 mm

Molla extra corsa: 100 N

Posizione aperta:

alimentazione sulla connessione 2-1 dell'attuatore elettrico

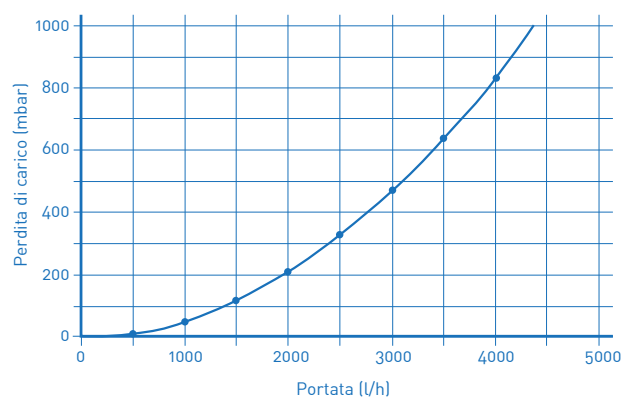
Posizione chiusa:

alimentazione sulla connessione 2-3 dell'attuatore elettrico

## / perdite di carico

Portata (l/h)	DP (mbar)
0	0
500	14
1000	54
1500	119
2000	211
2500	329
3000	475
3500	643
4000	842
4500	1069
5000	1323

## / curve caratteristiche



DP 1bar	kv
(m <sup>3</sup> /h)	4.3