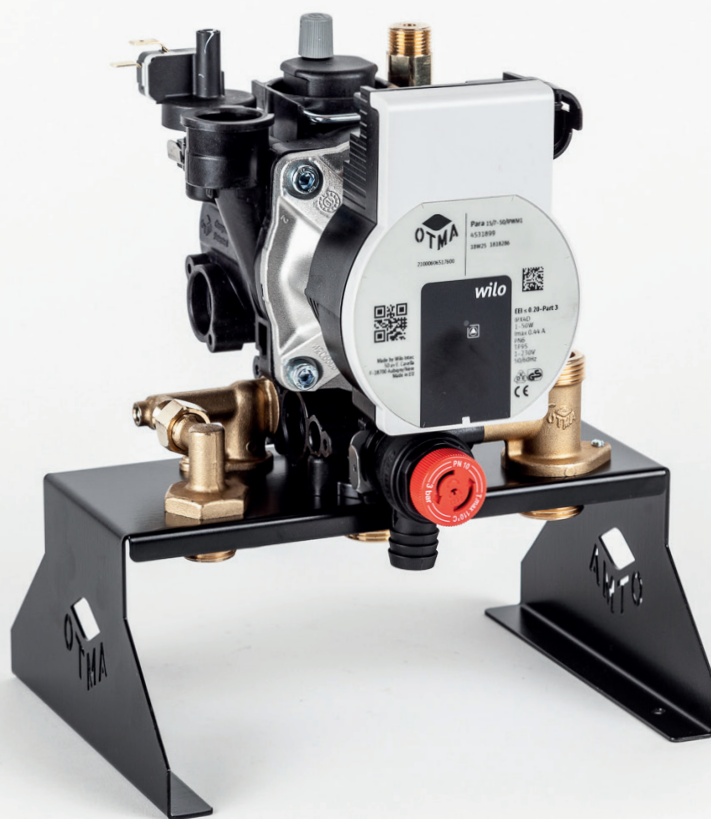


/ OTMSL-DIN 0H

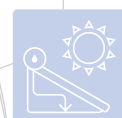
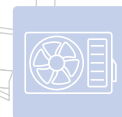
COMPACT BLOCK

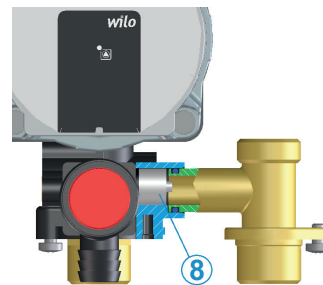
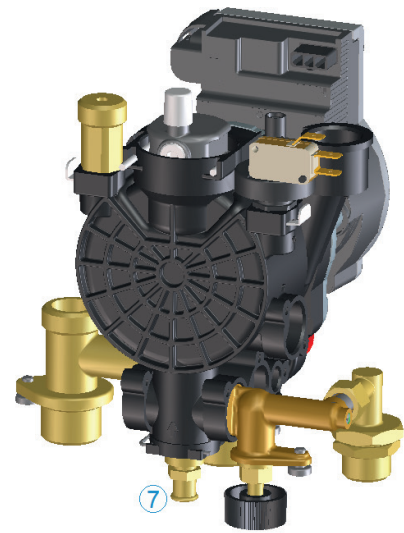
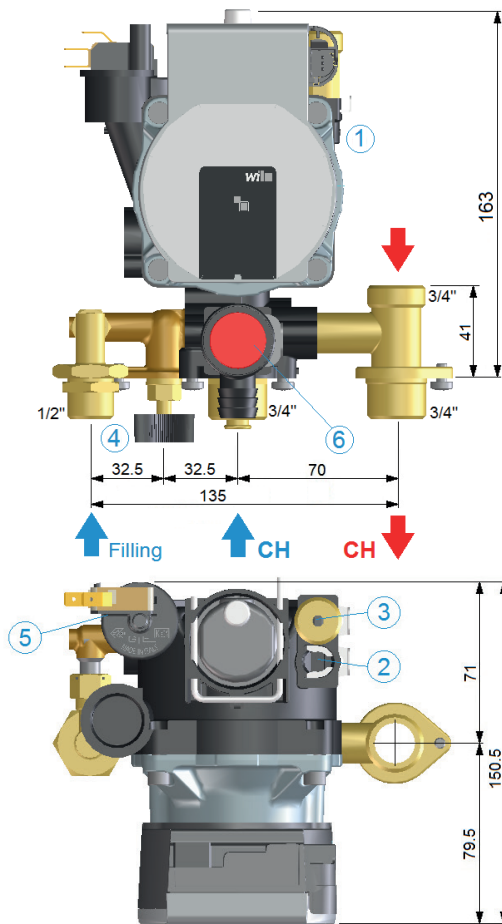


Gruppo idraulico compatto
per caldaie solo riscaldamento

/ Riscaldamento ambiente

/ www.otma.it





- 1 Pompa
- 2 Connessione manometro
- 3 Connessione vaso di espansione
- 4 Valvola di riempimento
- 5 Pressostato
- 6 Valvola di sicurezza
- 7 Valvola di scarico
- 8 Valvola bypass

/ dati tecnici

Potenza massima: 35 kW
 Temperatura massima: 95 °C
 Pressione CH: 0.3 - 3 bar

/ schema idraulico

